



Process: Plasma cutting
Plasma Arc Cutting Machine

Date of purchase: _____

Machine Number: _____

Where purchased: _____

COOLCUT 30 OWNER'S MANUAL

Table of Contents

SECTION 1	SAFETY PRECAUTIONS	1
SECTION 1	CONSIGNES DE SÉCURITÉ	1
1-1.	Symbol Usage.....	1
	Symboles utilisés.....	1
1-2.	Arc welding Hazards.....	1
	Dangers relatifs au soudage à l'arc.....	1
1-3.	Safety Standards Normes de sécurité.....	6
1-4.	EMF Information EMF Information.....	6
SECTION 2	INSTALLATIONS	7
2-1.	CoolCut 30 plasma cutting machine and gun specifications.....	7
2-2.	230V Connection diagram.....	9
2-3.	Install procedure.....	10
2-4.	Electric service guide(230V).....	11
2-5.	Extension Cable Selection Chart.....	11
2-6.	Electric service guide(115V).....	11
SECTION 3	OPERATION	12
3-1	Front/Back panel Layout.....	12
3-2	Recommend Cutting parameter.....	15
SECTION 4	TROUBLE SHOOTING	16
5-1.	Maintenance.....	19
5-2.	Safety precaution.....	20
SECTION 6	PARTS LIST	21
SECTION 7	WARRANTY POLICIES	24
SECTION 8	AUTHORIZED SERVICE CENTER	25

SECTION 1 SAFETY PRECAUTIONS

SECTION 1 CONSIGNES DE SÉCURITÉ

1-1. Symbol Usage Symboles utilisés



Means Warning! Watch Out! There are possible hazards with this procedure! The possible hazards are shown in the adjoining symbols.

Symbole graphique d'avertissement ! Attention ! Cette procédure comporte des risques possibles ! Les dangers éventuels sont représentés par les symboles graphiques joints.



This group of symbols means Warning! Watch Out possible ELECTRIC SHOCK, MOVING PARTS, and HOT PARTS hazards. Consult symbols and related instructions below for necessary actions to avoid the hazards

▲ Marks a special safety message.
Indique un message de sécurité particulier

☞ Means "Note"; not safety related.
Signifie NOTE ; n'est pas relatif à la sécurité.

Ce groupe de symboles signifie Avertissement! Attention! Risques d'ÉLECTROCUTION, ORGANES MOBILES et PARTIES CHAUDES. Consulter les symboles et les instructions afférents ci-dessous concernant les mesures à prendre pour supprimer les dangers.

1-2. Arc welding Hazards Dangers relatifs au soudage à l'arc

★ The symbols shown below are used throughout this manual to call attention to and identify possible hazards. When you see the symbol, watch out, and follow the related instructions to avoid the hazard.

★ Only qualified persons should service, test, maintain, and re-pair this unit.

★ During servicing, keep everybody, especially children, away

* Les symboles représentés ci-dessous sont utilisés dans ce manuel pour attirer l'attention et identifier les dangers possibles. En présence de l'un de ces symboles, prendre garde et suivre les instructions afférentes pour éviter tout risque. Les instructions en matière de sécurité indiquées ci-dessous ne constituent qu'un sommaire des instructions de sécurité plus complètes fournies dans les normes de sécurité énumérées dans la Section 2-5. Lire et observer toutes les normes de sécurité.

* Seul un personnel qualifié est autorisé à installer, faire fonctionner, entretenir et réparer cet appareil.

* Pendant le fonctionnement, maintenir à distance toutes les personnes, notamment les enfants de l'appareil.



ELECTRIC SHOCK can kill.
UNE DÉCHARGE ÉLECTRIQUE entraîner la mort.

- Do not touch live electrical parts.
- Wear dry, hole-free insulating gloves and body protection.
- Insulate yourself from work and ground using dry insulating mats or covers big enough to prevent any physical contact with the work or ground.
- Do not use AC output in damp areas, if movement is confined, or if there is a danger of falling.
- Use AC output ONLY if required for the welding process.
- If AC output is required, use remote output control if present on unit.
- Additional safety precautions are required when any of the following electrically hazardous conditions are present: in damp locations or while wearing wet clothing; on metal structures such as floors, gratings, or scaffolds; when in cramped positions such as sitting, kneeling, or lying; or when there is a high risk of unavoidable or accidental contact with the workpiece or ground. For these conditions, use the following equipment in order presented: 1) a semiautomatic DC constant voltage (wire) welder, 2) a DC manual (stick) welder, or 3) an AC welder with reduced open-circuit

voltage. In most situations, use of a DC, constant voltage wire welder is recommended. And, do not work alone!

- Disconnect input power or stop engine before installing or servicing this equipment. Lockout/tagout input power according to OSHA 29 CFR 1910.147 (see Safety Standards).
- Properly install and ground this equipment according to its Owner's Manual and national, state, and local codes.
- Always verify the supply ground – check and be sure that input power cord ground wire is properly connected to ground terminal in disconnect box or that cord plug is connected to a properly grounded receptacle outlet.
- When making input connections, attach proper grounding conductor first – double-check connections.
- Frequently inspect input power cord for damage or bare wiring – replace cord immediately if damaged – bare wiring can kill.
- Turn off all equipment when not in use.
- Do not use worn, damaged, undersized, or poorly spliced cables.
- Do not drape cables over your body.
- If earth grounding of the workpiece is required, ground it directly with a separate cable.
- Do not touch electrode if you are in contact with the work, ground, or another electrode from a different machine.
- Do not touch electrode holders connected to two welding machines at the same time since double open-circuit voltage will be present.
- Use only well-maintained equipment. Repair or replace damaged parts at once. Maintain unit according to manual.
- Wear a safety harness if working above floor level.
- Keep all panels and covers securely in place.
- Clamp work cable with good metal-to-metal contact to workpiece or worktable as near the weld as practical.
- Insulate work clamp when not connected to workpiece to prevent contact with any metal object.
- Do not connect more than one electrode or work cable to any single weld output terminal.

SIGNIFICANT DC VOLTAGE exists after removal of input power on inverters.

- Turn Off inverter, disconnect input power, and discharge input capacitors according to instructions in Maintenance Section before touching any parts.
- Ne pas toucher aux pièces électriques sous tension.
- Porter des gants isolants et des vêtements de protection secs et sans trous.
- S'isoler de la pièce à couper et du sol en

utilisant des housses ou des tapis assez grands afin d'éviter tout contact physique avec la pièce à couper ou le sol.

- Ne pas se servir de source électrique à courant électrique dans les zones humides, dans les endroits confinés ou là où on risque de tomber.
- Se servir d'une source électrique à courant électrique UNIQUEMENT si le procédé de soudage le demande.
- Si l'utilisation d'une source électrique à courant électrique s'avère nécessaire, se servir de la fonction de télécommande si l'appareil en est équipé.
- D'autres consignes de sécurité sont nécessaires dans les conditions suivantes : risques électriques dans un environnement humide ou si l'on porte des vêtements mouillés ; sur des structures métalliques telles que sols, grilles ou échafaudages ; en position coincée comme assise, à genoux ou couchée ; ou s'il y a un risque élevé de contact inévitable ou accidentel avec la pièce à souder ou le sol. Dans ces conditions, utiliser les équipements suivants, dans l'ordre indiqué : 1) un poste à souder DC à tension constante (à fil), 2) un poste à souder DC manuel (électrode) ou 3) un poste à souder AC à tension à vide réduite. Dans la plupart des situations, l'utilisation d'un poste à souder DC à fil à tension constante est recommandée. En outre, ne pas travailler seul !
- Couper l'alimentation ou arrêter le moteur avant de procéder à l'installation, à la réparation ou à l'entretien de l'appareil. Déverrouiller l'alimentation selon la norme OSHA 29 CFR 1910.147 (voir normes de sécurité).
- Installer le poste correctement et le mettre à la terre convenablement selon les consignes du manuel de l'opérateur et les normes nationales, provinciales et locales.
- Toujours vérifier la terre du cordon d'alimentation. Vérifier et s'assurer que le fil de terre du cordon d'alimentation est bien raccordé à la borne de terre du sectionneur ou que la fiche du cordon est raccordée à une prise correctement mise à la terre.
- En effectuant les raccordements d'entrée, fixer d'abord le conducteur de mise à la terre approprié et contre-vérifier les connexions.
- Vérifier fréquemment le cordon d'alimentation afin de s'assurer qu'il n'est pas altéré ou à nu, le remplacer immédiatement s'il l'est. Un fil à nu peut entraîner la mort.
- L'équipement doit être hors tension lorsqu'il n'est pas utilisé.
- Ne pas utiliser des câbles usés, endommagés, de grosseur insuffisante ou mal épissés.
- Ne pas enrouler les câbles autour du corps.
- Si la pièce soudée doit être mise à la terre, le faire directement avec un câble distinct.
- Ne pas toucher l'électrode quand on est en contact avec la pièce, la terre ou une électrode provenant d'une autre machine.
- Ne pas toucher des porte électrodes connectés à deux machines en même

temps à cause de la présence d'une tension à vide doublée.

- N'utiliser qu'un matériel en bon état. Réparer ou remplacer sur-le-champ les pièces endommagées. Entretien l'appareil conformément à ce manuel.
- Porter un harnais de sécurité si l'on doit travailler au-dessus du sol.
- S'assurer que tous les panneaux et couvercles sont correctement en place.
- Fixer le câble de retour de façon à obtenir un bon contact métal-métal avec la pièce à souder ou la table de travail, le plus près possible de la soudure.
- Isoler la pince de masse quand pas mis à la pièce pour éviter le contact avec tout objet métallique.
- Ne pas raccorder plus d'une électrode ou plus d'un câble de masse à une même borne de sortie de soudage.

Il reste une TENSION DC NON NÉGLIGEABLE dans les sources de soudage onduleur quand on a coupe l'alimentation.

- Arrêter les convertisseurs, débrancher le courant électrique et décharger les condensateurs d'alimentation selon les instructions indiquées dans la partie Entretien avant de toucher les pièces.



STATIC (ESD) can damage PC boards. LES CHARGES ÉLECTROSTATIQUES peuvent endommager les circuits imprimés.

- Put on grounded wrist strap BEFORE handling boards or parts.
- Use proper static-proof bags and boxes to store, move, or ship PC boards.
- Établir la connexion avec la arrette de terre avant de manipuler des cartes ou des pièces.
- Utiliser des pochettes et des boîtes antistatiques pour stocker, déplacer ou expédier des cartes PC.



FIRE OR EXPLOSION hazard.

Risque D'INCENDIE OU D'EXPLOSION.

- Do not place unit on, over, or near combustible surfaces.
- Do not service unit near flammables
- Do not overload building wiring – be sure power supply system is properly sized, rated, and protected to handle this unit.
- Ne pas placer l'appareil sur, au-dessus ou à proximité de surfaces inflammables.
- Ne pas installer l'appareil à proximité de produits inflammables.

- Ne pas surcharger l'installation électrique – s'assurer que l'alimentation est correctement dimensionnée et protégée avant de mettre l'appareil en service.



FLYING METAL can injure eyes.

DES PARTICULES VOLANTES peuvent blesser les yeux.

- Wear safety glasses with side shields or face shield during servicing.
- Be careful not to short metal tools, parts, or wires together during testing and servicing.
- Le soudage, l'écaillage, le passage de la pièce à la brosse en fil de fer, et le meulage génèrent des étincelles et des particules métalliques volantes. Pendant la période de refroidissement des soudures, elles risquent de projeter du laitier.
- Porter des lunettes de sécurité avec écrans latéraux ou un écran facial.



HOT PARTS can cause severe burns.

DES PIÈCES CHAUDES peuvent provoquer des brûlures graves.

- Do not touch hot parts bare handed.
- Allow cooling period before working on welding gun or torch
- Ne pas toucher des parties chaudes à mains nues.
- Prévoir une période de refroidissement avant d'utiliser le pistolet ou la torche.



MAGNETIC FIELDS can affect pacemakers.

LES CHAMPS MAGNÉTIQUES peuvent affecter les stimulateurs cardiaques.

- Pacemaker wearers keep away.
- Wearers should consult their doctor before going near arc welding, gouging, or spot welding operations.
- Porteurs de stimulateur cardiaque, rester à distance.
- Les porteurs d'un stimulateur cardiaque doivent d'abord consulter leur médecin avant de s'approcher des opérations de soudage à l'arc, de gougeage ou de soudage par points.



CYLINDERS can explode if damaged.

LES BOUTEILLES peuvent exploser si elles sont endommagées.

Shielding gas cylinders contain gas under high pressure. If damaged, a cylinder can explode. Since gas cylinders are normally part of the welding process, be sure to treat them carefully.

- Protect compressed gas cylinders from excessive heat, mechanical shocks, physical damage, slag, open flames, sparks, and arcs.
- Install cylinders in an upright position by securing to a stationary support or cylinder rack to prevent falling or tipping.
- Keep cylinders away from any welding or other electrical circuits.
- Never drape a welding torch over a gas cylinder.
- Never allow a welding electrode to touch any cylinder.
- Never weld on a pressurized cylinder – explosion will result.
- Use only correct shielding gas cylinders, regulators, hoses, and fittings designed for the specific application; maintain them and associated parts in good condition.
- Turn face away from valve outlet when opening cylinder valve.
- Keep protective cap in place over valve except when cylinder is in use or connected for use.
- Use the right equipment, correct procedures, and sufficient number of persons to lift and move cylinders.
- Read and follow instructions on compressed gas cylinders, associated equipment, and Compressed Gas Association (CGA) publication P-1 listed in Safety Standards.

Des bouteilles de gaz protecteur contiennent du gaz sous haute pression. Si une bouteille est endommagée, elle peut exploser. Du fait que les bouteilles de gaz font normalement partie du procédé de soudage, les manipuler avec précaution.

- Protéger les bouteilles de gaz comprimé d'une chaleur excessive, des chocs mécaniques, des dommages physiques, du laitier, des flammes ouvertes, des étincelles et des arcs.
- Placer les bouteilles debout en les fixant dans un support stationnaire ou dans un porte-bouteilles pour les empêcher de tomber ou de se renverser.
- Tenir les bouteilles éloignées des circuits de soudage ou autres circuits électriques.
- Ne jamais placer une torche de soudage sur une bouteille à gaz.
- Une électrode de soudage ne doit jamais entrer en contact avec une bouteille.
- Ne jamais souder une bouteille pressurisée – risque d'explosion.
- Utiliser seulement des bouteilles de gaz protecteur, régulateurs, tuyaux et raccords convenables pour cette application spécifique ; les maintenir ainsi que les éléments associés en bon état.
- Détourner votre visage du détendeur-régulateur lorsque vous ouvrez la

soupape de la bouteille.

- Le couvercle du détendeur doit toujours être en place, sauf lorsque la bouteille est utilisée ou qu'elle est reliée pour usage ultérieur.
- Utiliser les équipements corrects, les bonnes procédures et suffisamment de personnes pour soulever et déplacer les bouteilles.
- Lire et suivre les instructions sur les bouteilles de gaz comprimé, l'équipement connexe et le dépliant P-1 de la CGA (Compressed Gas Association) mentionné dans les principales normes de sécurité.



FALLING UNIT can cause injury.

LA CHUTE DE L'APPAREIL DE peut blesser.

- Use lifting eye to lift unit only, NOT running gear, gas cylinders, or any other accessories.
- Use equipment of adequate capacity to lift and support unit.
- If using lift forks to move unit, be sure forks are long enough to extend beyond opposite side of unit
- Utiliser l'anneau de levage uniquement pour soulever l'appareil, NON PAS les chariots, les bouteilles de gaz ou tout autre accessoire.
- Utiliser un équipement de levage de capacité suffisante pour lever l'appareil.
- En utilisant des fourches de levage pour déplacer l'unité, s'assurer que les fourches sont suffisamment longues pour dépasser du côté opposé de l'appareil.



MOVING PARTS can cause injury.

DES ORGANES MOBILES peuvent provoquer des blessures.

- Keep away from moving parts such as fans.
- Keep all doors, panels, covers, and guards closed and securely in place.
- Have only qualified persons remove doors, panels, covers, or guards for maintenance as necessary.
- Reinstall doors, panels, covers, or guards when maintenance is finished and before reconnecting input power.
- S'abstenir de toucher des organes mobiles tels que des ventilateurs.
- Maintenir fermés et verrouillés les portes, panneaux, recouvrements et dispositifs de protection.
- Seules des personnes qualifiées sont autorisées à enlever les portes, panneaux, recouvrements ou dispositifs de protection pour l'entretien.
- Remettre les portes, panneaux, recouvrements ou dispositifs de protection quand l'entretien est terminé et avant de rebrancher l'alimentation électrique.

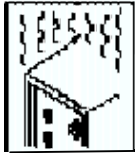


MOVING PARTS can cause injury.

DES ORGANES MOBILES peuvent provoquer des blessures.

- Keep away from moving parts
- Keep away from pinch points such as drive rolls

- Ne pas s'approcher des organes mobiles.
- Ne pas s'approcher des points de coincement tels que des rouleaux de commande.



OVER USE can cause OVERHEATING.

L'EMPLOI EXCESSIF peut SURCHAUFFER L'ÉQUIPEMENT.

- Allow cooling period; follow rated duty cycle.
- Reduce current or reduce duty cycle before starting to weld again.
- Do not block or filter airflow to unit

- Prévoir une période de refroidissement ; respecter le cycle opératoire nominal.
- Réduire le courant ou le facteur de marche avant de poursuivre le soudage.
- Ne pas obstruer les passages d'air du poste.



H.F. RADIATION can cause interference.

LE SOUDAGE À L'ARC risque de provoquer des interférences.

- High-frequency (H.F.) can interfere with radio navigation, safety services, computers, and communications equipment.
- Have only qualified persons familiar with electronic equipment perform this installation.
- The user is responsible for having a qualified electrician promptly correct any

interference problem resulting from the installation.

- If notified by the FCC about interference, stop using the equipment at once.
- Have the installation regularly checked and maintained.
- Keep high-frequency source doors and panels tightly shut, keep spark gaps at correct setting, and use grounding and shielding to minimize the possibility of interference.

- Le rayonnement haute fréquence (HF) peut provoquer des interférences avec les équipements de radio-navigation et de communication, les services de sécurité et les ordinateurs.
- Demander seulement à des personnes qualifiées familiarisées avec des équipements électroniques de faire fonctionner l'installation.
- L'utilisateur est tenu de faire corriger rapidement par un electricien qualifié les interférences résultant de l'installation.
- Si le FCC signale des interférences, arrêter immédiatement l'appareil.
- Effectuer régulièrement le contrôle et l'entretien de l'installation.
- Maintenir soigneusement fermés les portes et les panneaux des sources de haute fréquence, maintenir les éclateurs à une distance correcte et utiliser une terre et un blindage pour réduire les interférences éventuelles.



READ INSTRUCTIONS. LIRE LES INSTRUCTIONS.

- Consult the Owner's Manual for welding safety precautions.
- Use only genuine replacement parts

- Lire le manuel d'utilisation avant d'utiliser ou d'intervenir sur l'appareil.
- Utiliser uniquement des pièces de rechange.

1-3. Safety Standards Normes de sécurité

Safety in Welding, Cutting, and Allied Processes, ANSI Standard Z49.1, from Global Engineering Documents (phone: 1-877-413-5184, website: www.global.ihs.com).

Code for Safety in Welding and Cutting, CSA Standard W117.2, from Canadian Standards Association, Standards Sales, 178 Rexdale Boulevard, Rexdale, Ontario, Canada M9W 1R3 (phone: 800-463-6727 or in Toronto 416-747-4044, website: www.csa-international.org).

Safety in Welding, Cutting, and Allied Processes, ANSI Standard Z49.1, de Global Engineering Documents (téléphone : 1-877-413-5184, site Internet : www.global.ihs.com).

Code for Safety in Welding and Cutting, CSA Standard W117.2, de Canadian Standards Association, Standards Sales, 178 Rexdale Boulevard, Rexdale, Ontario, Canada M9W 1R3 (téléphone : 800-463-6727 ou à Toronto 416-747-4044, site Internet : www.csa-international.org).

1-4. EMF Information EMF Information

Considerations About Welding And The Effects Of Low Frequency Electric And Magnetic Fields

Welding current, as it flows through welding cables, will cause electro- magnetic fields. There has been and still is some concern about such fields. However, after examining more than 500 studies spanning 17 years of research, a special blue ribbon committee of the National Research Council concluded that: "The body of evidence, in the committee's judgment, has not demonstrated that exposure to power- frequency electric and magnetic fields is a human-health hazard." However, studies are still going forth and evidence continues to be examined. Until the final conclusions of the research are reached, you may wish to minimize your exposure to electromagnetic fields when welding or cutting.

To reduce magnetic fields in the workplace, use the following procedures:

Considérations sur le soudage et les effets de basse fréquence et des champs magnétiques et électriques.

Le courant de soudage, pendant son passage dans les câbles de soudage, causera des champs électromagnétiques. Il y a eu et il y a encore un certain souci à propos de tels champs. Cependant, après avoir examiné plus de 500 études qui ont été faites pendant une période de recherche de 17 ans, un comité spécial ruban bleu du National Research Council a conclu : « L'accumulation de preuves, suivant le jugement du comité, n'a pas démontré que l'exposition aux champs magnétiques et champs électriques à haute fréquence représente un risque à la santé humaine ». Toutefois, des études sont toujours en cours et les preuves continuent à être examinées. En attendant que les conclusions finales de la recherche soient établies, il vous serait souhaitable de réduire votre exposition aux champs électromagnétiques pendant le soudage ou le coupage.

Pour réduire les champs magnétiques sur le poste de travail, appliquer les procédures suivantes :

1. Maintenir les câbles ensemble en les tordant ou

1. Keep cables close together by twisting or taping them.

2. Arrange cables to one side and away from the operator.

3. Do not coil or drape cables around your body.

4. Keep welding power source and cables as far away from operator as practical.

5. Connect work clamp to work piece as close to the weld as possible.

About Pacemakers:

Pacemaker wearers consult your doctor first. If cleared by your doctor, then following the above procedures is recommended

en les enveloppant.

2. Disposer les câbles d'un côté et à distance de l'opérateur.

3. Ne pas courber pas et ne pas entourer pas les câbles autour de votre corps.

4. Garder le poste de soudage et les câbles le plus loin possible de vous.

5. Connecter la pince sur la pièce aussi près que possible de la soudure.

En ce qui concerne les stimulateurs cardiaques

Les porteurs de stimulateur cardiaque doivent consulter leur médecin avant de souder ou d'approcher des opérations de soudage. Si le médecin approuve, il est recommandé de suivre les procédures précédentes

SECTION 2 INSTALLATIONS

2-1. CoolCut 30 plasma cutting machine and gun specifications

CoolCut 30 Cutting machine

Type	COOLCUT 30		
Power supply	115V/60Hz (20A)	115V/60HZ (15A)	230V/60Hz (27A)
Phase	1		
Rated input power(KVA)	3.5	2.7	3.3KVA
Open circuit voltage(V)	250		
Amperage range(A)	10-30		
Working voltage(V)	84-92	84-88	84-92
Rated Duty cycle (%)	20	35	35
Rated working current(A)	20	15	30
Gas Delay time(s)	2.5/5		
Efficiency	0.85		
Power factor	0.93		
Rated cutting thickness(mm)	230V	6(1/4in) at 10 in/min speed	
	115V	3.2(1/8in) at 10 in/min speed	
Compress air Pressure (bar)	2-3(29-43.5psi)		
Gas Type	Air and Nitrogen		
Gas Quality	Clean, dry, oil free		
Dimension(HxWxD)(CM)	37×15×23		
Weight(KG)	11		

Table 2.1

SG55 Plasma cutting gun Specifications

Rated current(A)	50
Rated Duty cycle (%)	60% at 50A, 100% at 40A
Cool style	Air cooled
Maximum Air pressure(Bar)	3 (43.5psi)
Air consumption(l/min)	50-70
Cable length(M)	5(16ft)
Connection	Quick Connection
Detailed gun specification please see separate gun manual	

Table 2.2

 CAUTION	WORKING LONGER THAN RATED DUTY CYCLE CAN DAMAGE GUN AND VOID WARRANTY.
--	---

2-2. 230V Connection diagram

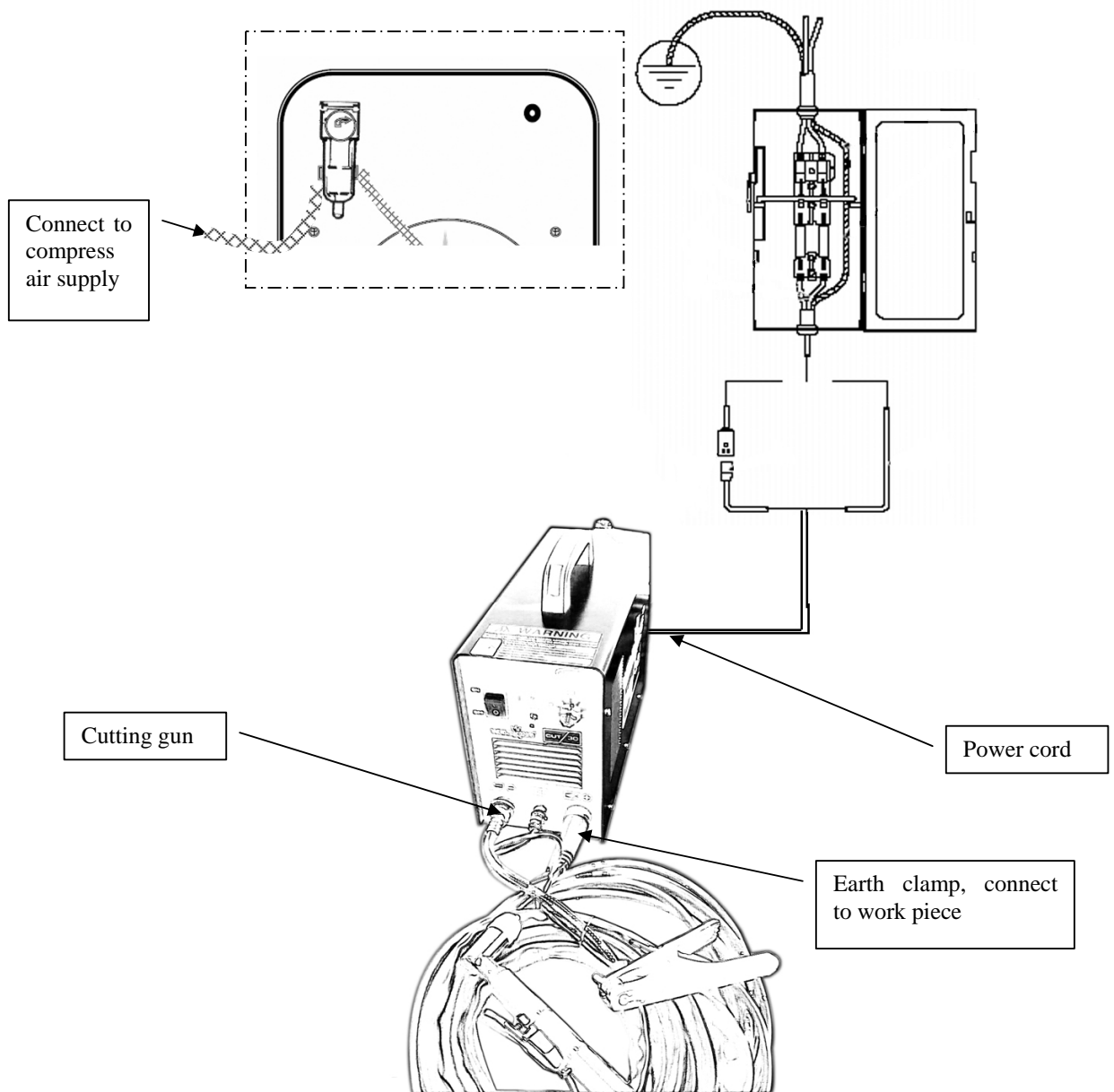


Figure 2.1


2-3. Install procedure

2-3.1. Cutting machine should be installed in a stable position and with good ventilation. Avoid direct sun outdoors. Avoid transport in invert or side position.

2-3.2. Connect SG55 plasma gun to torch connector (“-”). Attach earth clamp supplied with the machine into earth connector (“+”). Attached control cable to the control receptacle. see Figure 2.1.

2-3.3. Connect machine with 115/ 208/230V single phase power supplies.

 CAUTION	WAIT 30 SEC BEFORE SWITCH TO DIFFERENT VOLTAGE!!
--	---

 CAUTION	SHOCK HAZARD: ALWAYS TURN OFF THE POWER, UNPLUG THE CORD AND WAIT 5 MINUTES BEFORE REMOVE AND POWER SUPPLY COVER. IF THE POWER SUPPLY IS DIRECTLY CONNECTED TO A LINE DISCONNECTION, PLACE SWITCH IN THE OFF POSITION. IN THE US, USE A “LOCK-OUT/TAG-OUT” PROCEDURE UNTIL THE SERVICE OR MAINTENANCE WORK IS COMPLETE. IN THE OTHER COUNTRIES, FOLLOW APPROPRIATE LOCAL OR NATIONAL SAFETY PROCEDURE.
--	---

2-3.4. Be sure machine is well grounded.

2-3.5. Gas supply can be either air or Nitrogen. A high pressure regulator must be used on either type of gas and must be capable of delivering 155 l/min at a pressure of 5 bar(72psi) to the filter.

2-3.6. Use a 3/8 inch (9.5mm) ID inert gas hose to connect the gas supply (air or nitrogen) to the power supply filter. To connect the hose, install a 1/4 NPT nipple to the filter as show in Figure 2.1. Apply liquid pipe sealant to the threads to ensure a leak-free installation. **Never use Teflon tape when installing the nipple or adapters. Bits of tape can break off and enter the air line and harm the pressure regulator, pressure switch and valve.**

2-3.7. Use a three-stage coalescing filtration system as shown in Fig 2.2 when site conditions introduce moisture, oil or other contaminants into the air line.

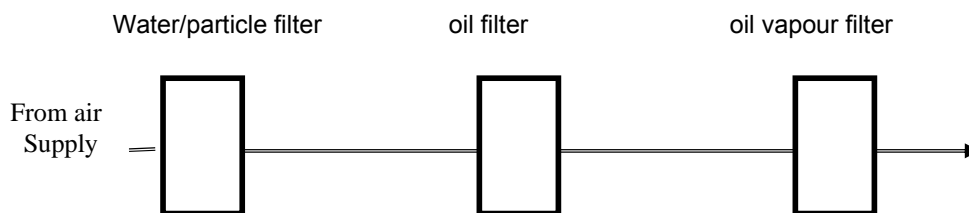


Figure 2.2 Three stage coalescing filtration system

2-4. Electric service guide(230V)

⚠ CAUTION WARNING: THIS WELDING MACHINE MUST BE CONNECTED TO POWER SOURCE IN ACCORDANCE WITH APPLICABLE ELECTRICAL CODES

AVERTISSEMENT: LE RACCORDEMENT DE CETTE MACHINE DE SOUDAGE À L'ALIMENTATION DOIT ÊTRE CONFORME AUX CODES D'ÉLECTRICITÉ PERTINENTS

Input voltage(V)	230
Frequency(Hz)	60
Input Amperes at rated output(A)	14
Max recommended standard fuse Rating in Amperes	
Circuit breaker, time delay	15
Normal operation	20
Min input conductor size in AWG	12
Min Grounding conductor Size in AWG	8

Table 2.1

2-5. Extension Cable Selection Chart

⚠ CAUTION USE SHORTEST CABLE POSSIBLE

Input Conductor Size in AWG (mm ²)	Maximum Cord Length allowed in Ft(M)	
	115V	230V
13(2.63)	19(6)	59(18)
11(4.17)	37(11)	120(37)
9(6.63)	62(19)	194(59)
7(10.55)	91(28)	269(82)
5(16.76)	134(41)	393(120)

Table 2.2

2-6. Electric service guide(115V)

The Auto-Line circuitry in this unit automatically links the power source to the primary voltage being applied, either 115 or 230 VAC.

For 115 volts AC input power, a 15 or 20 Ampere individual branch circuit protected by time-delay fuses or circuit breaker is required.

SECTION 3 OPERATION

CAUTION BEFORE OPERATING THIS MACHINE, READ THE SAFETY SECTION OF THIS MANUAL THOROUGHLY

3-1 Front/Back panel Layout

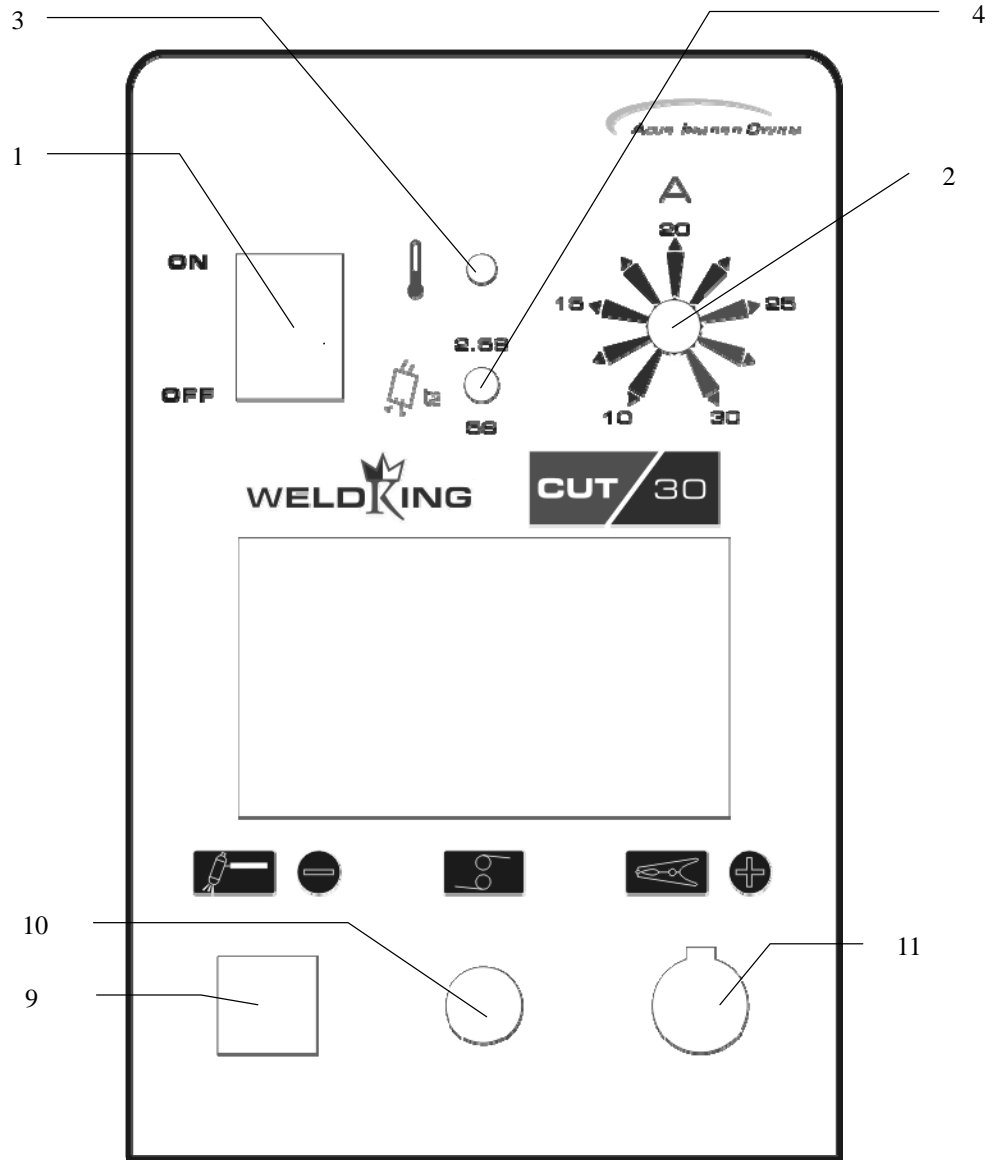


Figure 3.1

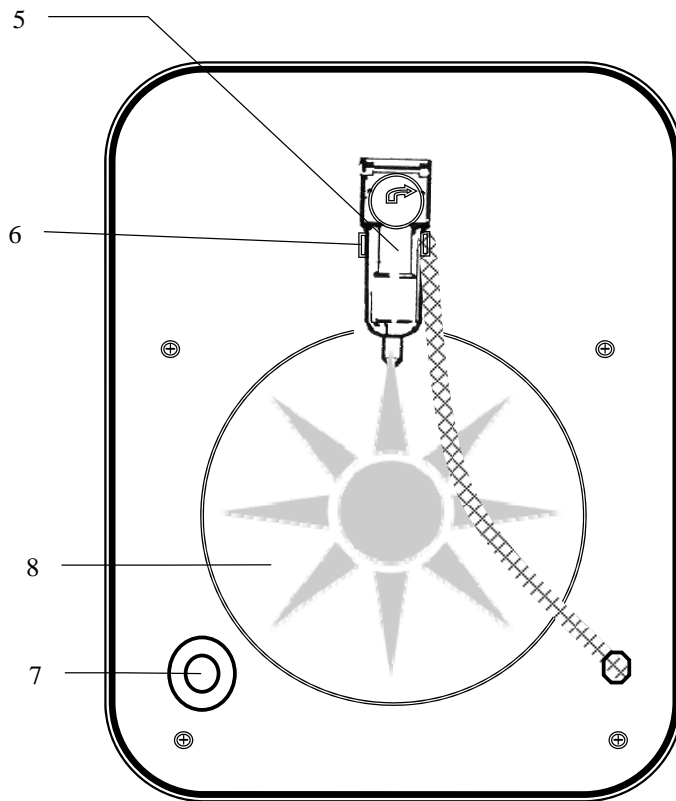


Figure 3.2

- | | |
|---|----------------------------|
| 1. Main Switch (Power indicator light inside) | 6. Compress air inlet |
| 2. welding current adjust knob | 7. Input Power cord |
| 3. Over-heat protection indicator | 8. Fan |
| 4. Gas post delay time select switch | 9. Torch connector |
| 5. Air filter | 10. Earth clamp connection |
| | 11. Control receptacle |

- 3-1.1 Check the connection of work piece, earth cable, welding torch, gas cylinder, regulator and hose, make sure they are firm and reliable. Attach earth clamp as close as possible to the cutting portion. **Do not attach earth cable to the portion that will fall away.**

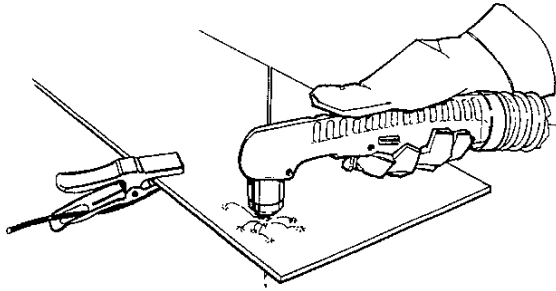


Figure 3.3

- 3-1.2 Verify that the input gas supply pressure is set to 5 bar(72psi).
- 3-1.3 Pull the regulator cap out, gradually turn regulator cap to adjust gas pressure to 2-3 bar (29-43.5psi) and push the regulator cap back in. **Note: if air pressure higher than 3 bar (43.5psi), the arc will possibly can not be started.**
- 3-1.4 Switch on the power source. The power light (red) should illuminate. Adjust the cutting current and choose desired post gas flow time with the toggle switch.
- 3-1.5 Place the tip of the torch at the edge of the work piece, makes sure the tip is vertical to the work piece. When piercing, the tip should have an angle away from operator. After arc starts, slowly rotate the torch to upright position. This is to blow the melted metal away and is particularly important when cutting thicker material. Make sure that the torch is pointed away from you and the people near you to avoid any danger from sparks and hot metal.

⚠ CAUTION COOLCUT30 CUTTING MACHINES ARE CONTACT-START, THE PLASMA ARC IGNITED IMMEDIATELY AFTER START SWITCH CLOSED. ALWAYS HOLD THE HAND TORCH AWAY FROM YOUR BODY AS A PRECAUTION AGAINST ACCIDENTAL TORCH FIRING. BE AWARE OF THIS HAZARD. FAILURE TO DO SO CAN RESULT IN SERIOUS BODILY INJURY.

- 3-1.6 After arc starts, hold the torch nozzle at vertical position and watch the arc as it cut along the line. By lightly dragging the shield on the workpiece, you can maintain a steady cut. For straight-line cutting, use any straight edge as a guide.
- 3-1.7 Evenly move the torch in the desired direction, at a speed which will ensure good cut quality. Pulling the torch through the cut is easier than push it.
- 3-1.8 When cutting, make sure that the sparks are coming out of the bottom of the metal. If they are spraying on top of the workpiece, you are moving the torch too fast, or you do not have sufficient power to fully penetrate the workpiece.
- 3-1.9 When the cut is finished, release the torch switch to extinguish the arc.
- 3-1.10 After finish operation, turn off the gas valve. In the end, turn off welding power

source and wall switch.

3-2 Recommend Cutting parameter

The settings listed below are just for initial commission of the machine. The parameters can be refined in actual cutting.

Material	Thickness (inches) (mm)		Current (amps)	Maximum travel speed	
				(ipm)	(mm/min.)
Mild steel	26 GA	0.5	20	270	6850
	16 GA	1.5	30	400	10150
	¹ / ₈	3.2	30	190	4950
	¹ / ₄	6.4	30	65	1680
	³ / ₈	10	30	25	640
Aluminum	0.020	1	20	160	4150
	16GA	1.5	30	430	10900
	¹ / ₈	3.2	30	170	4450
	¹ / ₄	6.4	30	60	1620
	³ / ₈	10	30	20	510
Stainless steel	26 GA.	0.5	20	230	5970
	16 GA.	1.5	30	400	10150
	¹ / ₈	3.2	30	160	4060
	¹ / ₄	6.4	30	50	1320
	³ / ₈	10	30	20	510

Table 3.1

SECTION 4 TROUBLE SHOOTING

THE AIR PRESSURE SOULD BETWEEN 2-3bar (29-43.5psi)! IF THE PRESSURE IS TOO HIG, ARC MAY NOT STRIKE, OR ARC IS BLOW OFF AFTER SHORT CUTTING.

No.	Problem		Cause	Solution
1	Power Indication lamp is not illuminate after switch on the main switch		Loose contact at input lead	Check contact situation
			Lamp malfunction, poor contact	Check contact situation. Replace lamp
			Main switch malfunction	Check switch, replace if necessary
2	Electric leak at the case		Power cord leak	Insulate power cord
			Transformer contact with case	Insulate transformer
			Not grounding properly	Check and redo the grounding
3	Power Indication lamp is on, but arc does not extinguish after release the torch switch		The switch shortcut	Replace switch
			The switch contact terminal shortcut	Re-insulate terminal
4	Cooling fan stops to rotate after machine has worked a period	Power indication lamp on	Cooling fan circuit malfunction	Check fan circuit
			Cool fan failure	Check fan, replace if necessary
		Power indication lamp off	See No. 1	
5	Machine does not response after push the start trigger		Line voltage is too low or too high	15% line tolerance
			Air pressure is too high	Air pressure should not higher than 3bar(43.5psi)

		Trigger shortcut or control cable broken	Replace/re-connect
		Control transformer failure	Replace
6	There are high frequency but arc fail to ignite or does not ignite properly	The torch cable open circuit	Re-connect
		Control circuit board failure	Check and repair the circuit board
		The HF spark gap too narrow	Adjust gap to 1 mm
		Poor contact at earth lead and gun cable	Check and re-connect
		Loose or poor connection with the main power supply link	Check the connection
		Water in the air compressor or filter	Drain water or Change filter
7	Poor penetration during cutting	Work piece thickness excess the capacity of the machine	Use higher capacity cutter
		Cutting speed is too fast	Slow down
		Torch tilt too much	Adjust angle to vertical
		Air pressure is too low or too high	Adjust the pressure
		Consumables are worn	Change consumables
		Line voltage is too low	Use Voltage stabilizer
8	The arc extinguish suddenly during	The cutting speed is	Adjust the speed

	cutting	too slow	
		Electrode too far away from work piece surface	Reduce the torch or put torch on the workpiece
		The Nozzle or electrode are faulty	Replace
9	Power supply switch jump	Control transformer short circuit	Check and replace
		Solenoid valve short circuit	Check and replace
		Cooling fan short circuit	Check and replace
		Work excess the rated duty circle	Use under rated duty circle
		Input voltage is too high	Use proper voltage
10	The power light illuminated, the Protection light stay illuminated and the torch will not fire	One of the internal thermostat switches has opened due to over heating	Leave Power supply on to allow the fan to cool the machine. Then shut the power supply down and restart. Clean the internal air filter.
11	Torch sputters and hisses	The gas filter at the rear of the machine contains excessive moisture	Drain the filter bowl and clean the filter. See MAINTENANCE SECTION.

Table 4.2

If you are unable to fix the problem with your plasma cutting machine by following this basic troubleshooting guide or if you need further assistance:

1. Call your distributor. He will be able to help you, or refer you to an authorized repair facility.

2. Call the company office, which listed in the back of this manual.

SECTION 5 MAINTENANCE

5-1. Maintenance

Periodic maintenance is necessary for keeping the machine work properly.

⚠ CAUTION DISCONNECT POWER INPUT AND SWITCH OFF THE MAIN POWER SWITCH BEFORE START OF MAINTENANCE.

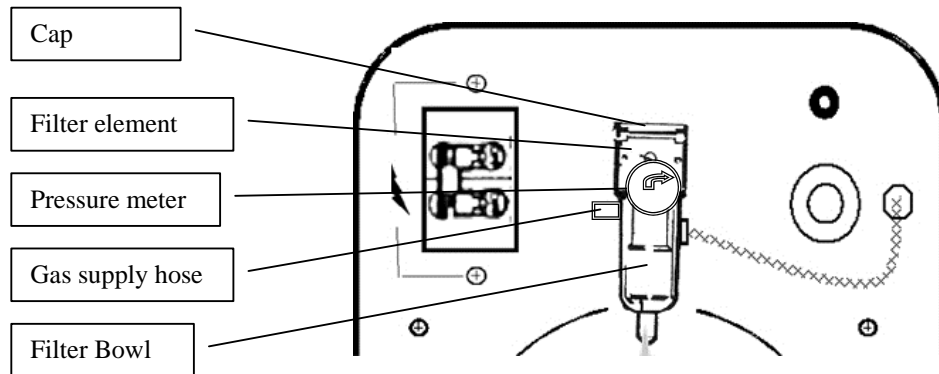


Figure 5.1

Regular Check and Inspection	Bowl Draining and Filter Element Cleaning
<ul style="list-style-type: none"> • Check and change broken electrode and nozzle to avoid damage to the torch and machine. • Check the function of all switches. • Check if the fan rotates properly and if there is air venting out from back of the machine • Pay Attention to the abnormal vibration, noise, smell and gas leakage during operation • Check if the cutting cables are over heated? • Check if the cable connections are over heated? • Check If the cable is connected firmly and properly, if it is broken and cause bad insulation? 	<p>Moisture in the torch can cause the torch to sputter and hiss. If moisture is present, purge the gas lines. If moisture builds up in the bowl of the filter, drain the bowl and clean the filter element:</p> <ul style="list-style-type: none"> • Shut off the gas supply and disconnect the gas supply hose from the filter assembly before proceeding. • Remove the cap at the bottom of the filter bowl and turn the knurled drain valve to the right to release water from the bowl. • Unscrew the filter bowl. • Unscrew the filter element. • Clean the filter element with alcohol, and then blow it out with air. Clean the bowl with household soap only. • Replace the filter element and filter

<ul style="list-style-type: none"> • Check the cover grounded properly 	bowl. <ul style="list-style-type: none"> • Reconnect the gas supply hose.
---	---

Table 5.1

5-2. Safety precaution

- 5-2.1. Operator must be equipped with mask, gloves and tie the sleeves and collar properly. There should be an arc shield around welding field to protect others from arc shock.
- 5-2.2. Do not weld near flammable, explosive materials or gases.
- 5-2.3. Gas cylinder must be located at a safe and steady place to avoid injury others.
- 5-2.4. Keep finger, hair and clothing away from the rotating fan.
- 5-2.5. The power source must be grounded when cutting.
- 5-2.6. Cutting machine should not work in a flammable and toxic environment, avoid moisture, rain, and do not directly expose to sun.
- 5-2.7. Periodically maintain the machine and clean the dust inside.

SECTION 6 PARTS LIST



Figure 7.1

Item	Order No.	Description	Note	Quantity
16	Y08010013	Power switch	R210-C5L-BR(25A)	1
17	Y04060003	Protection indication light	ø3/yellow	1
18	Y08070008	Current adjustment knob	RN-110Z(big Denmark/black-red)	1
19	Y08060008	Post flow toggle switch	T8013-SEBQ	1
20	Y26100020	Plasma gun connector	Plasma-S17*75(G1/4-19)	1
21	Y07080001	Control socket	2P(Φ16)	1
22	Y07060002	Quick connector	10-25	1

Table 7.1

SG55 Plasma torch consumable list:

Item	Description	Order No.
1	Nozzle outside SG55	07Y2517004
2	Electrode SG55	07Y2517003
3	Tip,SG55	07Y2517005

Table 7.2

NOTES

WELDKING™ COOLCUT 30

SECTION 7 WARRANTY POLICIES

Malo Welding Products Ltd., Warranty Policy

Effective August 1st, 2004, revision at April 1st, 2011

LIMITED WARRANTY - Subject to the terms and conditions below, Malo Welding Products Ltd.(WELDKING™) endeavors to provide high quality products and product support to its customers and therefore backs up all of its new products purchased from Malo Welding Products Ltd.(WELDKING™) or any authorized Malo Welding Products Ltd.(WELDKING™) distributor/service center after the effective date of this limited warranty and is free of defects in material and workmanship at the time it is shipped. THERE ARE NO WARRANTIES WHICH EXTEND BEYOND THE FACE OF THE MALO WELDING PRODUCTS LTD.(WELDKING™) WARRANTY. MALO WELDING PRODUCTS LTD.(WELDKING™) DISCLAIMS ALL OTHER WARRANTIES, EXPRESS OR IMPLIED, REGARDING THE PRODUCTS, INCLUDING ANY IMPLIED WARRANTIES OF MERCHANTABILITY, FITNESS FOR A PARTICULAR PURPOSE OR NONINFRINGEMENT. IN THE UNITED STATES, SOME STATES DO NOT ALLOW THE EXCLUSION OF THE IMPLIED WARRANTIES, SO THE ABOVE EXCLUSION MAY NOT APPLY TO YOU.

Malo Welding Products Ltd.(WELDKING™) shall honor warranty claims on warranted equipment listed below in the event of such a failure within the warranty time periods. All warranty time periods start on the date that the equipment was delivered to the original retail purchaser, or one year after the equipment is sent to a North American distributor.

(1) 3 Years - Parts and Labor

Power Sources

Wire Feeders

(2) 90 Days - Parts (No Labor)

Guns

Remote Controls

Accessory Kits

Replacement Parts (No labor)

Malo Welding Products Ltd.(WELDKING™)'s limited Warranty shall not apply to:

(1) Consumable components; such as contact tips, cutting nozzles, contactors, brushes, slip rings, relays or parts that fail due to normal wear.

(2) All limited warranties are void for, and Malo Welding Products Ltd.(WeldKing™) does not warrant in any way, any product that evidences misapplication, improper installation, abuse, lack of maintenance, negligence in use or care, abnormal use, alteration of design, use of incompatible or corrosive chemicals, and/or servicing, installation of parts, or repairs by anyone other than Malo Welding Products Ltd.(WELDKING™) or a Malo Welding Products Ltd.(WELDKING™) authorized distributor or service center. Malo Welding Products Ltd.(WELDKING™) may make changes in products it manufactures and markets at any time; these changes are made without obligation to change, retrofit, or upgrade any product previously sold or manufactured.

MALO WELDING PRODUCTS LTD.(WELDKING™)'S PRODUCTS ARE FOR

COMMERCIAL/INDUSTRIAL USE AND PERSONS TRAINED AND EXPERIENCED IN THE USE AND MAINTENANCE OF WELDING/PLASMA CUTTING EQUIPMENT.

In the event of a warranty claim covered by this warranty, the exclusive remedies shall be, at Malo Welding Products Ltd.(WELDKING™)'s option: (1) repair; or (2) replacement; or, where authorized in writing by Malo Welding Products Ltd.(WELDKING™), in appropriate cases, (3) the reasonable cost of repair or replacement at an authorized service station; or (4) payment of or credit for the purchase price (less reasonable depreciation based upon actual use) upon return of the goods at customer's risk and expense. No compensation or reimbursement for transportation costs of any kind will be allowed.

LIMITATION OF DAMAGES: THE REMEDY OF REPLACEMENT OR REPAIR OF ANY DEFECTIVE GOODS SHALL BE THE EXCLUSIVE REMEDY UNDER ANY WARRANTY MADE BY MALO WELDING PRODUCTS LTD.(WELDKING™), WHETHER EXPRESS OR IMPLIED. IN NO EVENT SHALL MALO WELDING PRODUCTS LTD.(WELDKING™) BE LIABLE FOR ANY INCIDENTAL OR CONSEQUENTIAL DAMAGES, PROPERTY DAMAGES, OR PERSONAL INJURIES.

ANY EXPRESS WARRANTY NOT PROVIDED HEREIN AND ANY IMPLIED WARRANTY, GUARANTY OR REPRESENTATION AS TO PERFORMANCE, AND ANY REMEDY FOR BREACH OF CONTRACT TORT OR ANY OTHER LEGAL THEORY WHICH, BUT FOR THIS PROVISION, MIGHT ARISE BY IMPLICATION, OPERATION OF LAW, CUSTOM OF TRADE OR COURSE OF DEALING, INCLUDING ANY IMPLIED WARRANTY OF MERCHANTABILITY OR FITNESS FOR PARTICULAR PURPOSE, WITH RESPECT TO ANY AND ALL EQUIPMENT FURNISHED BY MALO WELDING PRODUCTS LTD.(WELDKING™), IS EXCLUDED AND DISCLAIMED BY MALO WELDING PRODUCTS LTD.(WELDKING™).

If any provision or portion of this limited warranty policy is found to be unenforceable, then the remaining provisions and portions shall remain valid and enforceable. If any provision or portion of this limited warranty policy is found to be limited by law, then that provision or portion shall be construed to make it effective within the bounds of law.

To obtain warranty service you must active your product(s)'s warranty online at weldking.com or mail the product registration card included in the package to Malo Welding Products Ltd.(WELDKING™) right after the purchase. When there is a warranty issue, return the defective welding machine or plasma cutting machine along with proof of purchase to any WeldKing™ Authorized Warranty Depot. For the location of the nearest WeldKing™ Authorized Warranty depot or for service information in the United States or Canada, please telephone toll free: 1-866-686-5088 or visit www.weldking.com (USA & Canada).available, but may vary from province to province

SECTION 8 AUTHORIZED SERVICE CENTER

Please go to our website www.weldking.com to fill the warranty registration form. Malo Welding Products Ltd. will not distribute or disclose customer's private information to any third party and will not send promotion material to the customer.

Please visit weldking.com/servicelocations.aspx to find the updated Authorized service center list.

MALO WELDING PRODUCTS LTD.

271 Amber Street, Unit#10, Markham, ON L3R 3J7

Tel: 1 866 686 5088

Fax: 1 866 686 5090

www.weldking.com

Printed April 13, 2008
